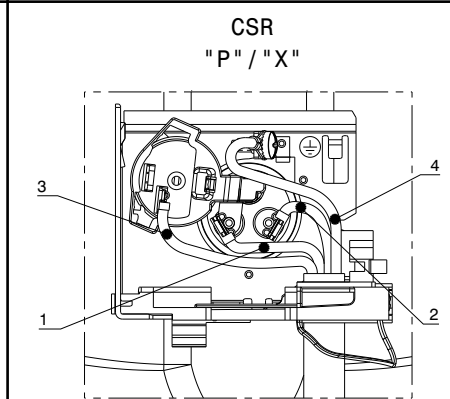
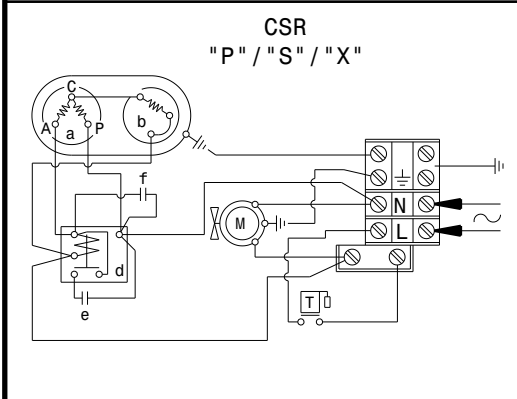
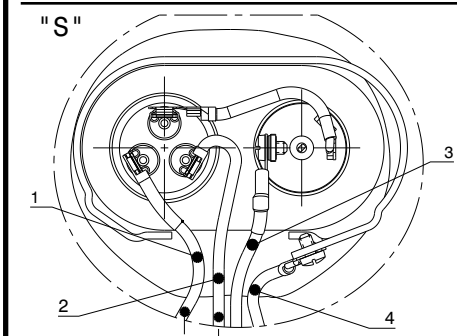
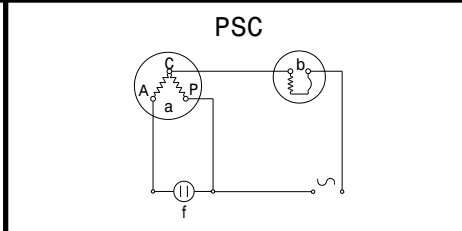
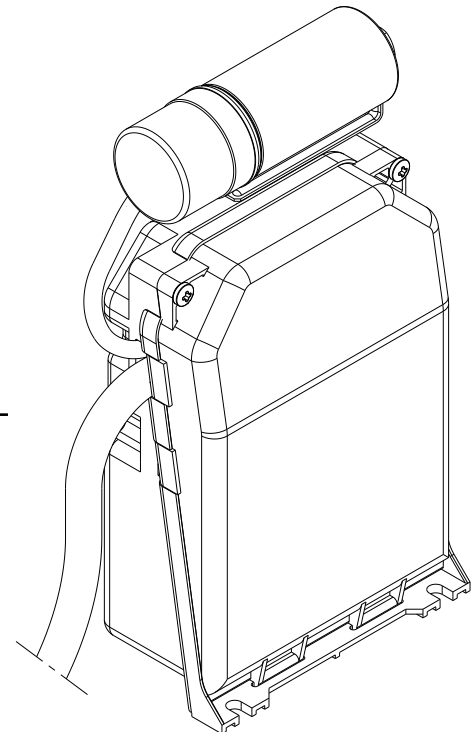
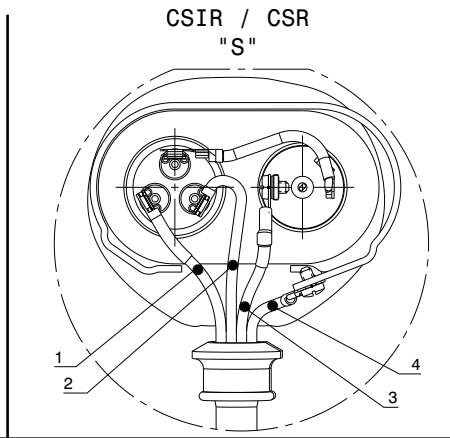
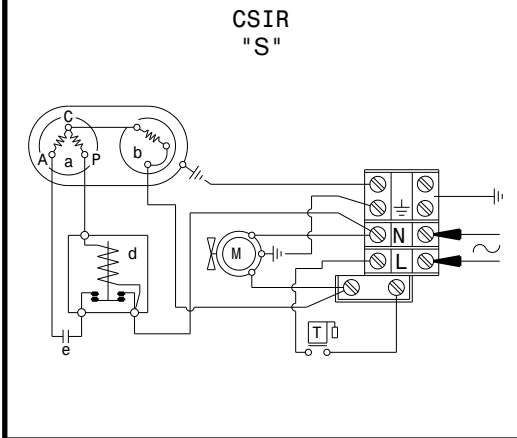


ENGLISH	
a-Compressor	1-White
b-Overload	2-Blue
c-PTC	3-Black
d-Relay	4-Green-yellow
e-Start capacitor	
f-Run capacitor	
g-Thermostat	
E-Earth connection	

ESPAÑOL	
a-Compresor	1-Bianco
b-Protector	2-Azul
c-PTC	3-Negro
d-Relé	4-Verde-amarillo
e-Condens. arranque	
f-Condens. permanente	
g-Termostato	
E-Tierra	

ITALIANO	
a-Compressore	1-Bianco
b-Motoprotettore	2-Azzurro
c-PTC	3-Nero
d-Relé	4-Verde-giallo
e-Condens. avviamento	
f-Condens. permanente	
g-Termostato	
E-Terra	

EXTERNAL CONNECTING BOX / CAJAS CONEXIONES / SCATOLE CONNESSIONI / BOÎTIER ELECTRIQUE /
EXTERNE ELEKTRIKBOX / внешняя клемная коробка / 外置接线盒



FRANCAIS	
a-Compresseur	1-Blanc
b-Protecteur	2-Bleu
c-PTC	3-Noir
d-Relais	4-Vert-jaune
e-Condens. démarrage	
f-Condens. permanent	
g-Thermostat	
E-Terra	

DEUTSCH	
a-Kompressor	1-Weiß
b-Überlastschutz	2-Blau
c-PTC	3-Schwarz
d-Relais	4-Grün-gelb
e-Anlaufkondensator	
f-Betriebskondensator	
g-Thermostat	
E-Erdleiteranschluss	

РУССКИЙ	
а-компрессор	1-Белый
б-перегрузка	2-Синий
с-PTC резистор	3-Черный
д-реле	4-Желто-зеленый
е-стартовый конденсатор	
ф-рабочий конденсатор	
г-термостат	
Е-заземление	

中文	
a-压缩机	1-白色
b-过载保护器	2-蓝色
c-启动器	3-黑色
d-继电器	4-黄-绿色
e-启动电容	
f-运行电容	
g-温控器	
E-接地	