

אלטרץ אינרהגז בע"מ ח.פ. 512827114
רח' המלאכה 5 א.התעשייה החדש אור-יהודה 60372 טל : 03-5338068 פקס : 03-5335501

הוראות הפעלה לבקרי EKC1XX

Danfoss



אלטרץ אינרהגז בע"מ

ח.פ. 512827114 רח' המלאכה 5 א.התעשייה החדש אור-יהודה 60372 טל : 03-5338068 פקס : 03: 5335501

תכונות/ יתרונות:

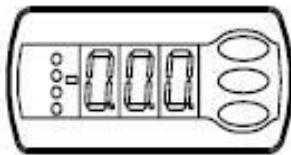
הבקרים מסדרת EKC 100 מיועדים לשמירה על טמפרטורה הנמדדת באמצעות הרגש.

* מתח עבודה 230Vac

* כניסה לרגש טמפרטורה (Sair) ולרגש נוסף בהתאם לדגם.

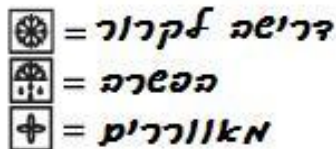
* כניסה דיגיטאלית ניתנת לתכנות (דלת, הפשרה, לילה, Main switch ועוד) בהתאם לדגם.

* אפשרות לתכנות מהיר דרך כרטיס העתקה.



תכנות נקודת העבודה (set point):

לחץ לחיצה קלה על הלחצן האמצעי.
שנה את הערך לערך הרצוי בעזרת הלחצן העליון או התחתון.
אשר את השינוי על ידי לחיצה על הלחצן האמצעי.



גישה לתכנות פרמטרים:

לחץ לחיצה ממושכת על הלחצן העליון עד להצגת r01
דפדף מעלה או מטה עד להגעה לפרמטר המבוקש
לחץ על הלחצן האמצעי לצורך גישה לערך המתוכנת
שנה את הערך בעזרת הלחצנים מעלה או מטה
לחץ על הלחצן האמצעי לאישור וחזרה לרשימת הפרמטרים.
לאחר סיום התכנות המתן מספר שניות לחזרה לתצוגה רגילה.

הצגת אזעקות פעילות:

לחץ לחיצה קלה על הלחצן העליון, במידה וקיימת אזעקה פעילה היא תוצג על גבי הצג.
במידה וקיימות מספר אזעקות פעילות ניתן לראותם על ידי דפדוף מעלה או מטה.
במידה ולא קיימת אזעקה יוצג סטטוס הבקר.
לרשימת אזעקות וסטטוסים עיין בסיום רשימת הפרמטרים לתכנות.
***** במידה וקיימת אזעקה פעילה כל נוריות החיווי בצג יבהבו *****

הפעלה מאולצת של הפשרה (אם קיימת):

לחץ על הלחצן התחתון למשך 5 שניות
הבקר יחל בתהליך הפשרה, ההפשרה תסתיים לפי התכנות בבקר.

אלטרץ אינרהגז בע"מ

ח.פ. 512827114

רח' המלאכה 5 א.התעשייה החדש אור-יהודה 60372 טל : 03-5338068 פקס : 03: 5335501

טבלת פרמטרים לבקר EKC100

פרמטר	קוד	ערך מתוכנת	ערך נדרש
פרמטרים לטיפול בתרמוסטט			
נקודת עבודה (set point)	--	0 °c	
דיפרנציאל	r01	2 k	
כיוול תצוגת טמפרטורה	r04	0 k	
פרמטרים לטיפול ביציאת מדחס			
זמן עבודה מינימאלי למגע מדחס	c01	0 דקות	
זמן עבודה מקסימאלי למגע מדחס	c02	0 דקות	
פרמטרים לניהול הפשרות			
טמפרטורת סיום הפשרה	d02	25 °c	
מרווח זמן בין הפשרות	d03	8 שעות	
זמן הפשרה מקסימאלי	d04	45 דקות	
זמן השהייה לכניסת הפשרה מרגע הפעלת בקר	d05	0 דקות	
שונות			
השהיית יציאות מרגע הפעלת בקר	O01	0 דקות	
תקלת רגש	Err		

שחזור הגדרות יצרן : בכדי להחזיר את הבקר לתכנות מקורי יש לנתק את המתח מן הבקר, ללחוץ על הלחצנים העליון והתחתון ובו בזמן לחבר את המתח חזרה לבקר.

אלטרץ אינרהגז בע"מ

ח.פ. 512827114 רח' המלאכה 5 א.התעשייה החדש אור-יהודה 60372 טל : 03-5338068 פקס : 03-5335501

טבלת פרמטרים לתכנות בקרי EKC102

ערך רצוי	ערך מתוכנת	קוד	קיים בדגם			פרמטר
			A	B	C	
פרמטרים לטיפול בתרמוסטט						
	2 °c	--				נקודת עבודה (set point)
	2k	r01				דיפרנציאל
	50 °c	r02				גבול עליון לנקודת עבודה
	-50 °c	r03				גבול תחתון לנקודת עבודה
	0 k	r04				כיוול תצוגת טמפרטורה
	°c	r05				יחידות מידה צלזיוס/פרנהייט
	0 k	r09				תיקון מדידת רגש sair
	0	r12				הפעלה/הפסקת בקר (1-מצב שירות, 0= מופסק, 1= מופעל)
	0 k	r13				שינוי נקודת עבודה במצב לילה (לפי שעות)
פרמטרים לטיפול באזעקות						
	30דקות	A03				השהייה לאזעקות טמפרטורה
	60דקות	A04				השהייה לאזעקת פתיחת דלת
	90דקות	A12				השהייה לאזעקת טמפרטורה לאחר הפשרה
	8 °c	A13				גבול עליון לאזעקה
	-30 °c	A14				גבול תחתון לאזעקה
	50°c	A37				גבול עליון לאזעקת טמפרטורת עיבוי (o69)
פרמטרים לטיפול בהפעלת מדחסים						
	0	c01				זמן עבודה מינימאלי למגע מדחס
	0	c02				זמן עבודה מקסימאלי למגע מדחס
	0	c05				השהייה לכניסת מדחס 2
	0	c30				שימוש במגע NO או NC להפעלת מדחס
פרמטרים לטיפול בהפשרות						
	חשמלי	d01				סוג הפשרה – חשמלית / ללא
	6 °c	d02				טמפרטורת סיום הפשרה
	8שעות	d03				מרווח זמן בין הפשרות
	45דקות	d04				זמן הפשרה מקסימאלי
	0דקות	d05				זמן השהייה לכניסת הפשרה מרגע הפעלת בקר
	0	d10				רגש הפשרה (0= הפשרה לפי זמן, s4=2, s5=1)
	no	d13				הפעלת הפשרה ברגע ההפעלה
	0שעות	d18				זמן קירור מקסימאלי מותר ללא הפשרה (0= פרמטר מבוטל)
	20 k	d19				סטייה מקסימאלית מותרת לרגש הפשרה (אם כוון ל 20 = פרמטר מבוטל)
	5שניות	O01				השהיית יציאות מרגע הפעלת בקר

אלטרץ אינרהגז בע"מ

ח.פ. 512827114

רח' המלאכה 5 א.התעשייה החדש אור-יהודה 60372 טל : 03-5338068 פקס : 03: 5335501

0	O02				הגדרת כניסה דיגיטאלית DI1, 0= לא בשימוש, 1=תצוגת מגע, 2=דלת, 3=אזעקת דלת, 4=אילוץ הפשרה, 5=מפסק הפעלה, 6=לילה, 7=שינוי נק. עבודה, 8=אזעקה במגע סגור, 9=אזעקה במגע פתוח, 10=ניקוי סוללה, 11=אילוץ קירור בהפשרת גז חם.
0	O05				קוד גישה 1 מאפשר גישה לכל הפרמטרים
pt	O06				סוג רגש שבשימוש (pt/ptc/ntc)
rE	O07				מצב עבודה : קירור = rE = חימום = HE
לא	O15				תצוגת נקודה עשרונית כחצאי מעלות (אם no = מציג 0.1)
0	O64				קוד גישה 2 גישה לחלק מן הפרמטרים
0	O65				שמירת התכנות לכרטיס העתקה
0	O66				העלאת פרמטרים מכרטיס העתקה (רק אם 0=r12)
לא	O67				שמירת התכנות העכשווי לתכנות יצרן
0	O69				הגדר רגש חיצוני (Saux) : 0=לא בשימוש, 1= רגש מוצר, 2= רגש מעבה
0	O70				הגדר רגש הפשרה : 0= רגש הפשרה, 1= רגש אויר
1	O71		אזעקה	הפשרה / מזדחס	בחר אפליקציה לריליי 2 : 1=מדחס / 2 הפשרה, 2= אזעקה
שירות- פרמטרים לקריאה בלבד					
	U03				טמפרטורה ברגש Saux
	U09				טמפרטורה ברגש s5
	U10				מצב כניסה דיגיטאלית DI1
	U58				מצב ריליי דרישה לקירור (ניתן לאילוץ אם (r12=(-1)
	U70				מצב ריליי 2 (ניתן לאילוץ אם (r12=(-1)

אלטרן אינרהגז בע"מ

ח.פ. 512827114 רח' המלאכה 5 א.התעשייה החדש אור-יהודה 60372 טל : 03-5338068 פקס : 03: 5335501

טבלת פרמטרים לתכנות בקרי EKC102D

פרמטר	קוד	ערך מתוכנת	ערך נדרש
פרמטרים לטיפול בתרמוסטט			
נקודת עבודה (set point)	--	2 °c	
דיפרנציאל	r01	2 k	
גבול עליון לנקודת עבודה	r02	50 °c	
גבול תחתון לנקודת עבודה	r03	-50 °c	
כיוול תצוגת טמפרטורה	r04	0 k	
יחידות מידה צלזיוס/פרנהייט	r05	°c	
תיקון מדידת רגש אוויר	r09	0 k	
הפעלה/הפסקת בקר (1-מצב שירות, 0=מופסק, 1=מופעל)	r12	1	
שינוי נקודת עבודה במצב לילה (לפי שעות)	r13	0 k	
שינוי נקודת עבודה על ידי מגע יבש (כן/לא)	r39	off	
הערך לשינוי נק. העבודה ע"י מגע יבש (רק כאשר r39 מופעל)	r40	0 k	
פרמטרים לטיפול באזעקות			
השהייה לאזעקות טמפרטורה	A03	30 דקות	
השהייה לאזעקת פתיחת דלת	A04	60 דקות	
השהייה לאזעקת טמפרטורה לאחר הפשרה	A12	90 דקות	
גבול עליון לאזעקה	A13	8 °c	
גבול תחתון לאזעקה	A14	-30 °c	
השהיית אזעקה לכניסה DI1	A27	30 דקות	
גבול עליון לטמפרטורת עיבוי (פרמטר 069)	A37	50 °c	
פרמטרים לטיפול ביציאת מדחס			
זמן עבודה מינימאלי למגע מדחס	c01	0 דקות	
זמן עבודה מקסימאלי למגע מדחס	c02	0 דקות	
שימוש במגע NO או NC להפעלת מדחס	c30	0/מופסק	
פרמטרים לניהול הפשרות			
סוג הפשרה – חשמלית / ללא	d01	חשמלי	
טמפרטורת סיום הפשרה	d02	6 °c	
מרווח זמן בין הפשרות	d03	8 שעי	
זמן הפשרה מקסימאלי	d04	45 דקות	
זמן השהייה לכניסת הפשרה מרגע הפעלת בקר	d05	0 דקות	
זמן טפטוף	d06	0 דקות	
השהיית מאווררים לאחר הפשרה	d07	0 דקות	
טמפרטורת כניסת מאווררים לאחר	d08	-5 °c	
האם להפעיל מאוורר בזמן הפשרה	d09	כן	

אלטרץ אינרהגז בע"מ

ח.פ. 512827114 : רח' המלאכה 5 א.התעשייה החדש אור-יהודה 60372 טל : 03-5338068 פקס : 03: 5335501

	0	d10	רגש הפשרה (0=הפשרה לפי זמן, $s5=1$, $s2=2$ רגש אוויר
	לא	d13	הפעלת הפשרה בזמן הדלקת בקר
	שעות	d18	זמן קירור מקסימאלי מותר ללא הפשרה (0=פרמטר מבוטל)
	20k	d19	סטייה מקסימאלית מותרת לרגש הפשרה (אם כוון ל 20 = פרמטר מבוטל)
פרמטרים לניהול מאווררים			
	לא	F01	מאוורר מופסק כאשר מדחס מופסק
	דקות	F02	השהיית הפסקת מאווררים
	50 °c	F04	טמפרטורת הפסקת מאווררים
שונות			
	5שניות	O01	השהיית יציאות מרגע הפעלת בקר
	0	O02	הגדרת כניסה דיגיטלית DI1, 0=לא בשימוש, 1=תצוגת מגע, 2=דלת, 3=אזעקת דלת, 4=אילוץ הפשרה, 5=מפסק הפעלה, 6=לילה, 7=שינוי נק. עבודה, 8=אזעקה במגע סגור, 9=אזעקה במגע פתוח, 10=ניקוי סוללה
	0	O05	קוד גישה 1 מאפשר גישה לכל הפרמטרים
	pt	O06	סוג רגש שבשימוש (pt/ptc/ntc)
	לא	O15	תצוגת נקודה עשרונית כחצאי מעלות (אם $n0=$ מציג 0.1)
	0	O46	ניקוי סוללה 0=ללא ניקוי, 1=רק מאווררים עובדים, 2=כל היציאות מופסקות
	0	O64	קוד גישה 2 גישה לחלק מן הפרמטרים
	0	O65	שמירת התכנות לכרטיס העתקה
	0	O66	העלאת פרמטרים מכרטיס העתקה (רק אם $r12=0$)
	לא	O67	שמירת התכנות העכשווי לתכנות יצרן
	0	O70	בחר שימוש ברגש s5 0=רגש הפשרה, 1=רגש מוצר, 2=רגש מעבה עם אזעקה
שירות – פרמטרים לקריאה בלבד			
		U09	טמפרטורה ברגש s5
		U10	מצב כניסה דיגיטלית DI1
		U13	סטטוס מצב לילה עכשווי
		U28	קריאת מצב קירור עכשווי
		U58	מצב ריליי דרישה לקירור (ניתן לאילוץ כאשר $r12=-1$)
		U59	מצב ריליי מאווררים (ניתן לאילוץ כאשר $r12=-1$)
		U60	מצב ריליי הפשרה (ניתן לאילוץ כאשר $r12=-1$)
		U69	טמפרטורת רגש אוויר

אלטרץ אינרהגז בע"מ

ח.פ. 512827114
 רח' המלאכה 5 א.התעשייה החדש אור-יהודה 60372 טל : 03-5338068 פקס : 03: 5335501

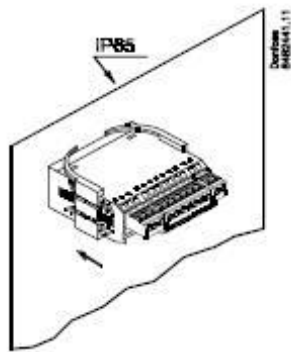
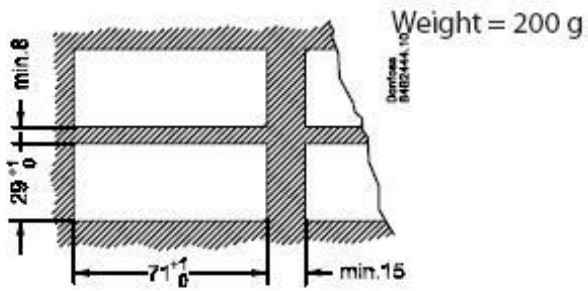
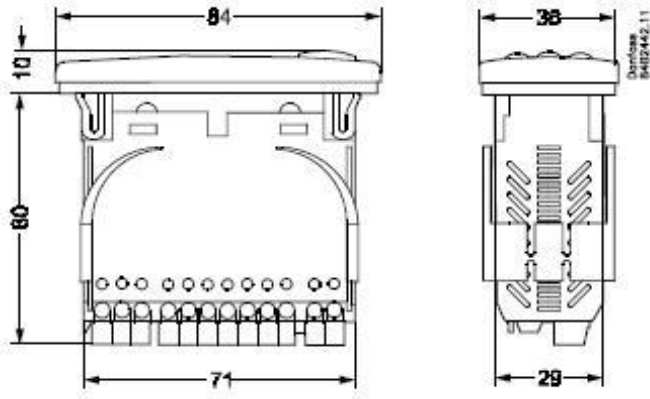
שחזור הגדרות יצרן : בכדי להחזיר את הבקר לתכנות מקורי יש לנתק את המתח מן הבקר, ללחוץ על הלחצנים העליון והתחתון ובו בזמן לחבר את המתח חזרה לבקר.

סטטוס מצב עבודת בקר		קוד אזעקה		קוד תקלה	
בקר מיוצב	S0	טמפרטורה גבוהה	A1	תקלה בבקר	E1
		טמפרטורה נמוכה	A2	תקלה ברגש s5	E27
מדחס בזמן הפעלה	S2	אזעקת דלת פתוחה	A4	תקלה ברגש אוויר	E29
מדחס בזמן הפסקה	S3	אזעקה מכניסה DI1	A15	תקלת רגש saux	E30
זמן טפטוף לאחר הפשרה	S4	בקר בהפסקה standby mode	A45		
קירור מופסק על ידי main switch	S10	ניקוי סוללה	A59		
קירור מופסק על ידי התרמוסטט	S11	אזעקת טמפרטורת עיבוי	A61		
הפשרה	S14				
השהיית מאווררים לאחר הפשרה	S15				
מגע דיגיטלי פתוח/דלת	s16/17				
קירור במצב חירום	S20				
הפעלה ידנית של יציאות	S25				
בקר בתהליך ניקוי סוללה	S29				
קירור מאולץ	S30				
השהיית יציאות לאחר הפעלה	S32				
הפשרה מופסקת לפי זמן	non				
בקר בהפשרה או בהמתנה לאחר הפשרה	-d-				
סיסמא נדרשת	ps				

אלטרץ אינרהגז בע"מ

ח.פ. 512827114 : רח' המלאכה 5 א.התעשייה החדש אור-יהודה 60372 טל : 03-5338068 פקס : 03: 5335501

מידות:

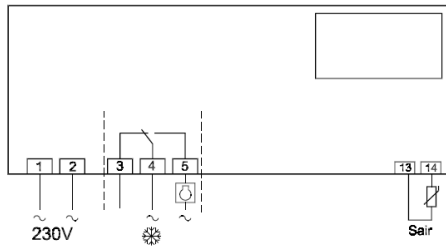


אלטרץ אינרהגז בע"מ

ח.פ. 512827114 : 03: 5335501 פקס : 03-5338068 טל : 60372 יהודה אור-התעשייה החדש

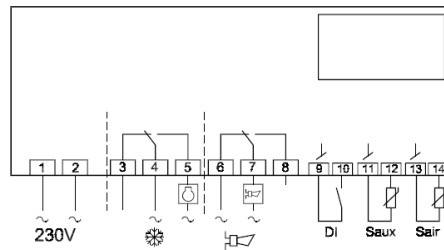
חיווט:

EKC 102A



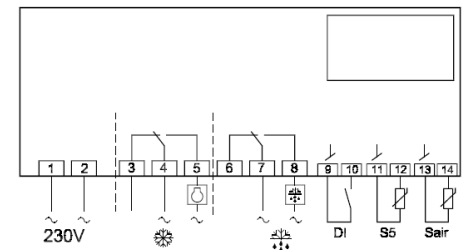
Denfos 8482465.1.1

EKC 102B



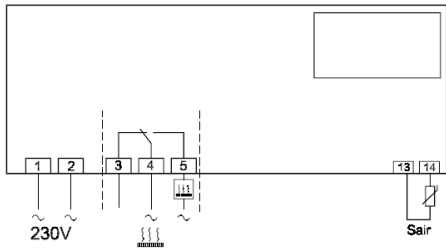
Denfos 8482465.1.2

EKC 102C



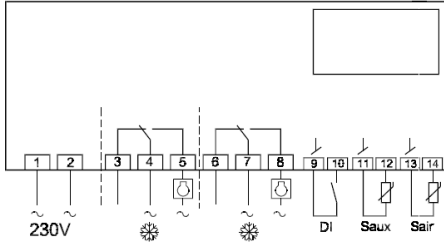
Denfos 8482465.1.2

or



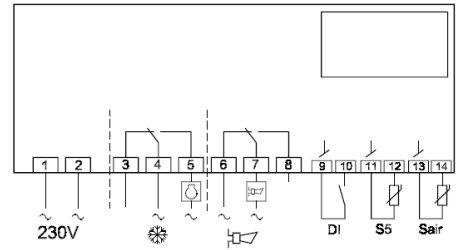
Denfos 8482307.1.1

or



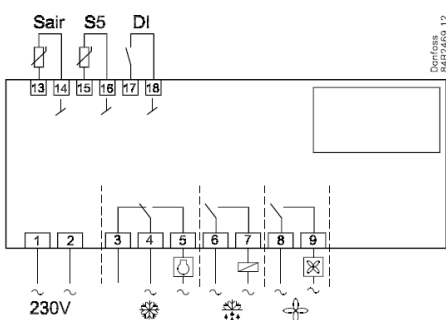
Denfos 8482465.1.2

or



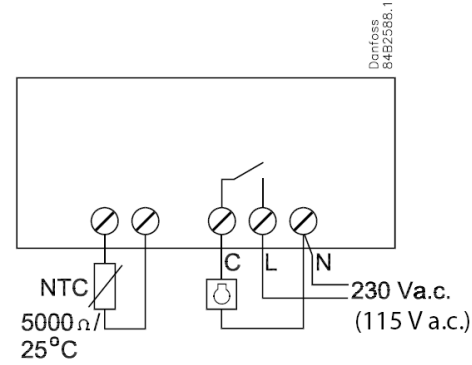
Denfos 8482465.1.2

EKC 102D



Denfos 8482469.1.2

EKC 100



Denfos 8482365.1.0